

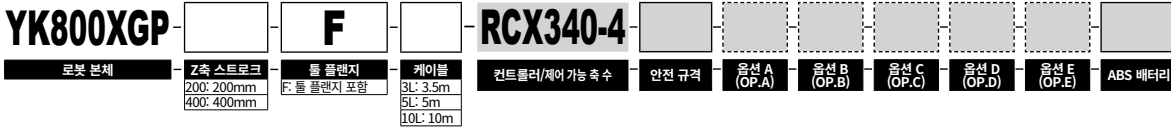
# YK800XGP 방진 방적 모델

● 암 길이 800mm

● 최대 반송 질량 18kg

\* 컨트롤러에 대한 자세한 내용은 일반 카탈로그나 웹 사이트를 확인하십시오.

## 주문 형식



## 기본 사양

축 사양		X축	Y축	Z축	R축
		암 길이 회전 범위	400mm +/-130°	400mm +/-150°	200mm/400mm -
AC 서보 모터 출력		750W	400W	400W	200W
감속 기구	감속기	하모닉 드라이브	하모닉 드라이브	볼스크류	하모닉 드라이브
	전달 방식	다이렉트 커플링 다이렉트 커플링			
반복 위치 결정 정도 *1		+/-0.02mm		+/-0.01mm	+/-0.004°
최대 속도		9.2m/sec		2.3m/sec/1.7m/sec	920° /sec
최대 반송 질량		20kg			
표준 사이클 타임: 2kg 반송 질량 포함 *2		0.58sec			
R축 허용 관성 모멘트 *3		1.0kgm <sup>2</sup>			
보호 등급 *4		IP65 (IEC 60529) 상당			
유저 배선		0.2sq × 20			
유저 배관(외경)		φ 6 × 3			
동작 리미트 설정		1. 소프트 리미트 2. 스톱퍼(X, Y, Z축)			
로봇 케이블 길이		표준: 3.5m 옵션: 5m, 10m			
중량		Z축 200mm: 56kg	Z축 400mm: 58kg		

\*1 일정한 온도 환경에서 테스트 한 값입니다. (X, Y축)  
 \*2 수직 방향으로 25mm, 수평 방향으로 300mm 왕복하는 경우입니다(대략적인 위치 지정 아저 모션).  
 \*3 RCX340은 파라미터 설정에 따라 가속도 계수를 자동으로 지정합니다.  
 \*4 자바라 부분이 액체에 닿지 않게 주의하여 주십시오. 물 이외의 액체를 차단하는 방적 구조에 대한 정보를 대리점에 문의하십시오.

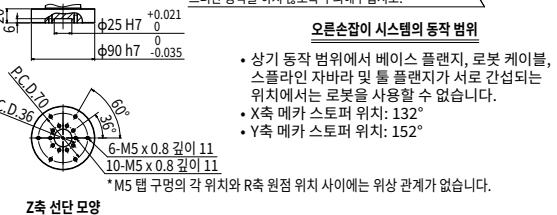
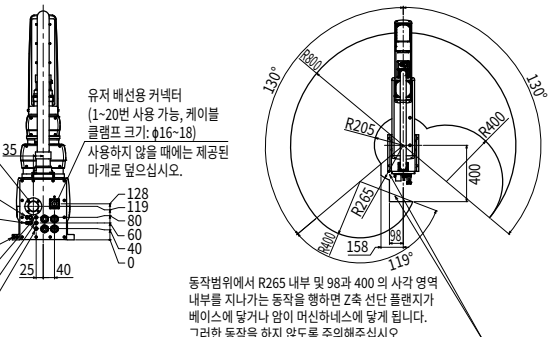
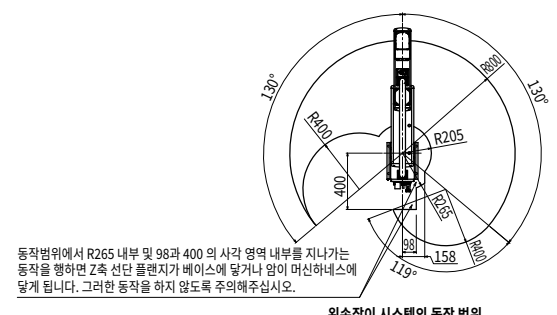
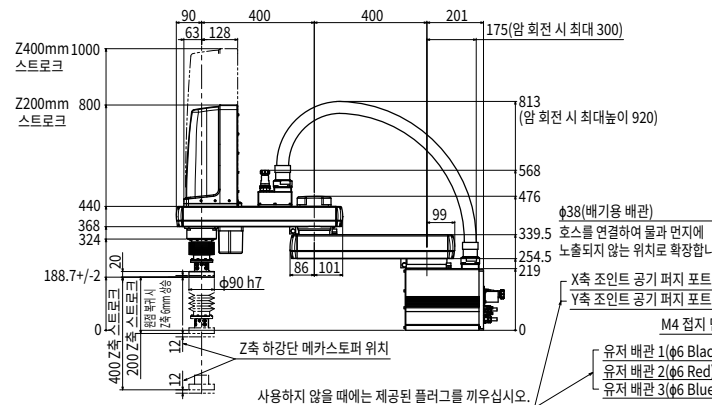
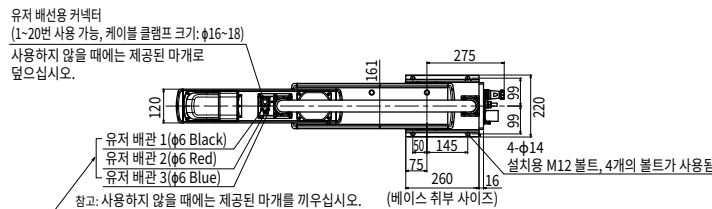
## 컨트롤러

컨트롤러	전원 용량(VA)	운전 방법
RCX340	2500	프로그램 포인트 트레이스 리모트 커맨드 RS-232C 통신

※ "Harmonic" 및 "Harmonic drive"는 Harmonic Drive Systems Inc.의 등록 상표입니다.  
 ※ X 및 Y축 메카 스톱퍼의 위치를 변경하여 작동 범위를 제한할 수 있습니다. (출하시에는 최대 작동범위로 설정되어 있습니다.) 자세한 내용은 로봇 매뉴얼(설치 매뉴얼)을 참조하십시오.  
 ※ 정도가 높은 표준 좌표를 설정하려면 표준 좌표 설정 지그(옵션)를 사용하십시오. 자세한 내용은 사용 매뉴얼(설치 매뉴얼)을 참조하십시오.

로봇 매뉴얼(설치 매뉴얼)은 당사 웹 사이트의 아래 주소에서 다운로드할 수 있습니다.  
<https://global.yamaha-motor.com/business/robot/>

## YK800XGP



기능  
전원 및 터미널  
조작 방법  
소형 터미널  
소형 터미널  
중형 터미널  
대형 터미널  
변형 커넥터/인버스 모듈  
안전 모드  
참고