

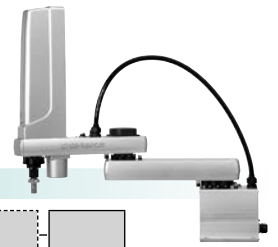
YK800XG

표준 타입: 대형 타입

● 암 길이 800mm

● 최대 반송 질량 20kg

* 컨트롤러에 대한 자세한 내용은 일반 카탈로그나 웹 사이트를 확인하십시오.



주문 형식

YK800XG

Z축 스트로크	플 플랜지	케이블
200: 200mm 400: 400mm	양복 없음: 없음 F: 플 플랜지 포함	3L: 3.5m 5L: 5m 10L: 10m

RCX340-4

컨트롤러/제어 가능 축 수 안전 규격 옵션 A (OP.A) 옵션 B (OP.B) 옵션 C (OP.C) 옵션 D (OP.D) 옵션 E (OP.E) ABS 배터리

기본 사양

축 사양	암 길이	X축	Y축	Z축	R축
	회전 범위	400mm	400mm	200mm/400mm	-
		+/-130°	+/-150°	-	+/-360°
AC 서보 모터 출력		750W	400W	400W	200W
감속 기구	감속기	하모닉 드라이브	하모닉 드라이브	볼스크류	하모닉 드라이브
	전달 방식	다이렉트 커플링			
	출력~감속기	다이렉트 커플링			
반복 위치 결정 정도 *1		+/-0.02mm	+/-0.01mm		+/-0.004°
최대 속도		9.2m/sec	2.3m/sec	1.7m/sec	920° /sec
최대 반송 질량		20kg			
표준 사이클 타임: 2kg 반송 질량 포함 *2		0.48sec			
R축 허용 관성 모멘트 *3		1.0kgm²			
유저 배선		0.2sq x 20			
유저 배관(외경)		φ 6 x 3			
동작 리미트 설정		1. 소프트 리미트 2. 스톱퍼(X, Y, Z축)			
로봇 케이블 길이		표준: 3.5m 옵션: 5m, 10m			
중량		Z축 200mm: 52kg Z축 400mm: 54kg			

*1 일정한 온도 환경에서 테스트 한 값입니다. (X, Y, Z축)
 *2 수평 방향으로 300mm, 수직 방향으로 25mm 왕복하는 경우입니다.
 *3 RCX340은 파라미터 설정에 따라 가속도 계수를 자동으로 지정합니다.
 *4 마신 하네스에 배선 배관의 변경이 필요하시면 당사로 문의해 주십시오.

컨트롤러

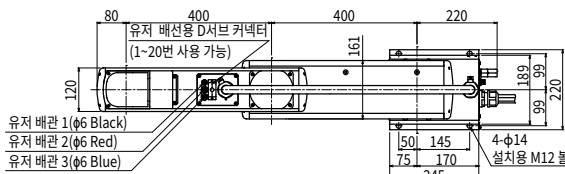
컨트롤러	전원 용량(VA)	운전 방법
RCX340	2500	프로그램 포인트 트레이스 리모트 커맨드 RS-232C 통신

※ "Harmonic" 및 "Harmonic drive"는 Harmonic Drive Systems Inc.의 등록 상표입니다.
 ※ X 및 Y축 매카 스톱퍼의 위치를 변경하여 가동 범위를 제한할 수 있습니다. (출하시에는 최대 가동범위로 설정되어 있습니다.) 자세한 내용은 로봇 매뉴얼(설치 매뉴얼)을 참조하십시오.
 ※ 정도가 높은 표준 좌표를 설정하려면 표준 좌표 설정 지그(옵션)를 사용하십시오. 자세한 내용은 사용 매뉴얼(설치 매뉴얼)을 참조하십시오.

로봇 매뉴얼(설치 매뉴얼)은 당사 웹 사이트의 아래 주소에서 다운로드할 수 있습니다.

<https://global.yamaha-motor.com/business/robot/>

YK800XG

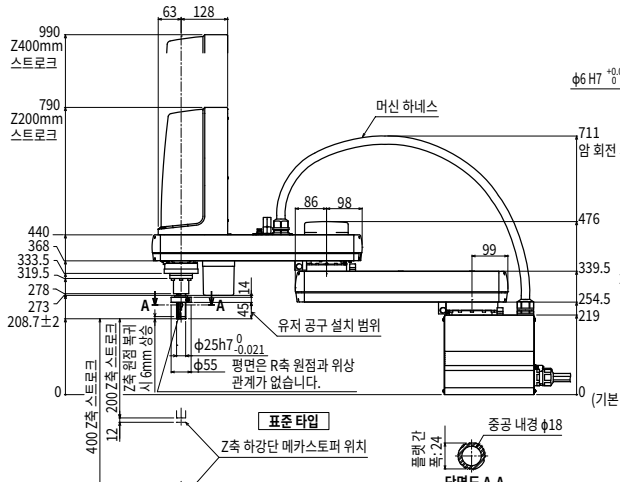


유저 배관 1(φ6 Black)
 유저 배관 2(φ6 Red)
 유저 배관 3(φ6 Blue)

4-φ14 설치용 M12 볼트, 4개의 볼트가 사용됨
 (베이스 취부 사이즈)

4-φ6.6 관통 구멍
 중공 내경 φ18
 φ6 H7 +0.012 관통 구멍

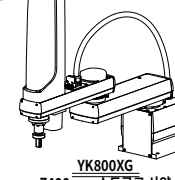
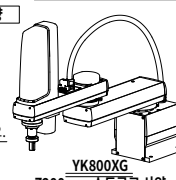
B 보기



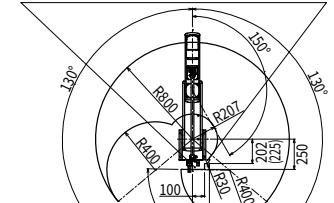
표준 타입
 Z축 하강단 매카 스톱퍼 위치
 플랜지 폭: 24
 중공 내경 φ18
 단면도 A-A

공구 부착용 4-M4 x 0.7 관통 구멍
 4개의 M4 x 10L 바인딩 나사가 제공됩니다.
 앞의 바닥면에서 나사를 10mm 이상 더 깊게 조이지 마십시오.

옵션: 플 플랜지 부착 사양
 R27(최소 케이블 굵힘 반경)
 케이블을 움직이지 마십시오.
 베이스 뒷면에 유저보수 작업을 위한 충분한 공간을 확보하십시오.
 4-φ9



동작범위에서 R30 내부 및 100과 250의 사각영역 내부를 지나가는 동작을 행하면 Z축 상승단 스톱퍼, 플 플랜지 또는 암이 마신 하네스에 닿게 됩니다. 그러한 동작을 하지 않도록 주의하십시오.



동작범위에서 R30 내부 및 100과 250의 사각영역 내부를 지나가는 동작을 행하면 Z축 상승단 스톱퍼, 플 플랜지 또는 암이 마신 하네스에 닿게 됩니다. 그러한 동작을 하지 않도록 주의하십시오.



X축 매카 스톱퍼 위치: 132°
 Y축 매카 스톱퍼 위치: 152°

기능
 전방위 타입
 초소형 타입
 소형 타입
 중형 타입
 대형 타입
 변형 부품 / 옵션
 접근
 접근
 접근