

# YK500XGL

표준 타입: 중형 타입



● 암 길이 500mm

● 최대 반송 질량 5kg

\* 컨트롤러에 대한 자세한 내용은 일반 카탈로그나 웹 사이트를 확인하십시오.

## 주문 형식

**YK500XGL - 150**

**RCX340-4**

로봇 본체	Z축 스트로크 150: 150mm	틀 플랜지 방향 없음: 없음 F: 틀 플랜지 포함	중공 샤프트 방향 없음: 없음 S: 중공 샤프트 포함	케이블 3L: 3.5m 5L: 5m 10L: 10m	컨트롤러/제어 가능 축 수	안전 규격	옵션 A (OP.A)	옵션 B (OP.B)	옵션 C (OP.C)	옵션 D (OP.D)	옵션 E (OP.E)	ABS 배터리
-------	-----------------------	-----------------------------------	-------------------------------------	---------------------------------------	----------------	-------	-------------	-------------	-------------	-------------	-------------	---------

## 기본 사양

축 사양	X축	Y축	Z축	R축
암 길이	250mm	250mm	150mm	-
회전 각도	+/-140°	+/-144°	-	+/-360°
AC 서보 모터 출력	200W	150W	50W	100W
감속 메커니즘	감속기	하모닉 드라이브	하모닉 드라이브	볼스크류
	전달 방식	다이렉트 커플링		
반복 위치 결정 정도 *1	+/-0.01mm		+/-0.01mm	+/-0.004°
최대 속도	5.1m/sec		1.1m/sec	1020°/sec
최대 반송 질량	5kg(표준 사양), 4kg(옵션 사양 *4)			
표준 사이클 타임: 2kg 반송 질량 포함 *2	0.59sec			
R축 허용 관성 모멘트 *3	0.05kgm² (0.5kgfcm²)			
유저 배선	0.2sq × 10			
유저 튜브(외경)	φ 4 × 3			
동작 리미트 설정	1. 소프트 리미트 2. 스톱퍼(X, Y, Z축)			
로봇 케이블 길이	표준: 3.5m 옵션: 5m, 10m			
중량	21kg			

## 컨트롤러

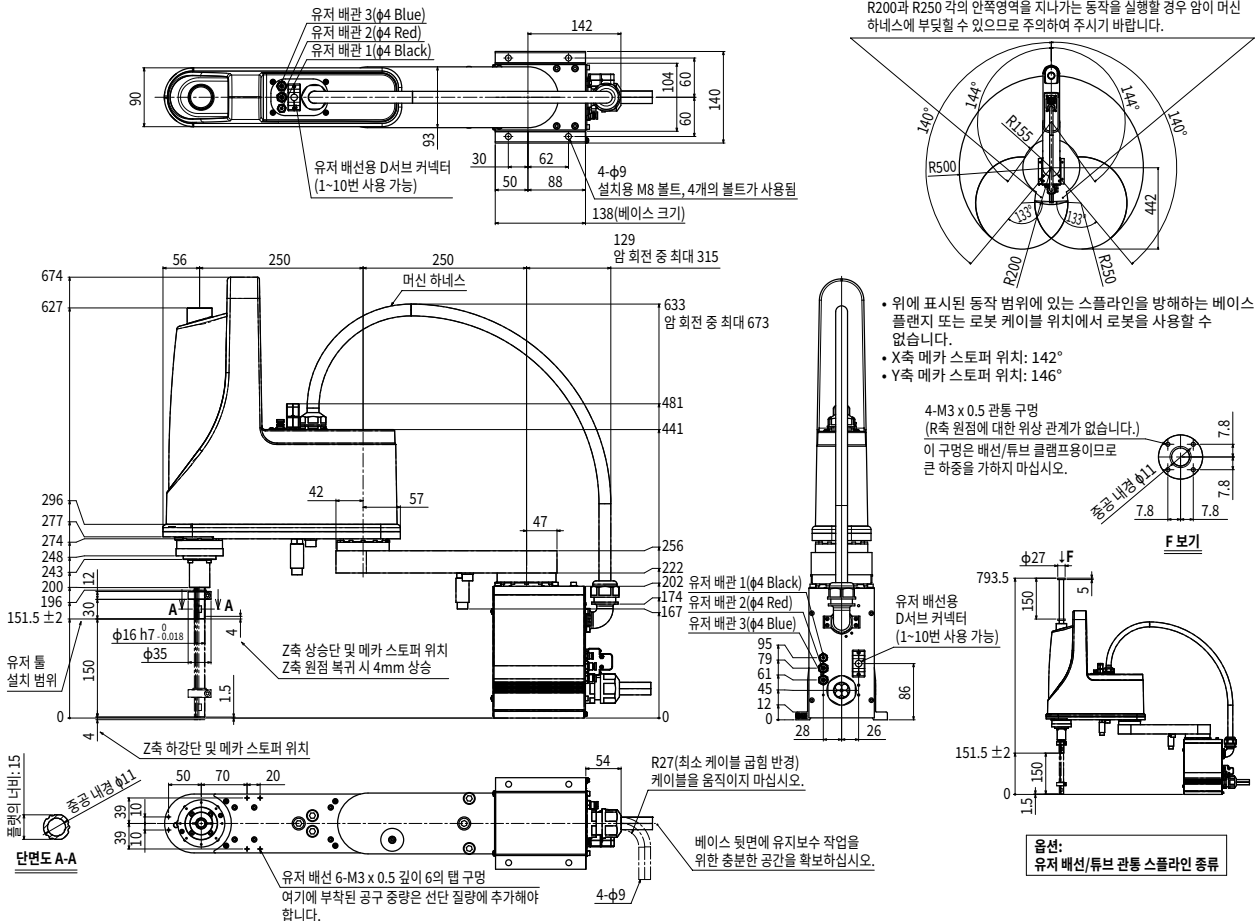
컨트롤러	전원 용량(VA)	운전 방법
RCX340	1000	프로그램/ 포인트 트레이스/ 리모트 커맨드/ RS-232C 통신

\*1. "Harmonic" 및 "Harmonic drive"는 Harmonic Drive Systems Inc.의 등록 상표입니다.  
 \*2. X 및 Y축 메카 스톱퍼의 위치를 변경하여 가동 범위를 제한할 수 있습니다. (중하시에는 최대 가동범위로 설정되어 있습니다.) 자세한 내용은 로봇 매뉴얼(설치 매뉴얼)을 참조하십시오.  
 \*3. 정도가 높은 표준 좌표를 설정하려면 표준 좌표 설정 지그(옵션)를 사용하십시오. 자세한 내용은 사용 매뉴얼(설치 매뉴얼)을 참조하십시오.

로봇 매뉴얼(설치 매뉴얼)은 당사 웹 사이트의 아래 주소에서 다운로드할 수 있습니다.  
<https://global.yamaha-motor.com/business/robot/>

\*1 주변 온도가 일정한 경우의 수치입니다. (X, Y축)  
 \*2 수평 방향으로 300mm, 수직 방향으로 25mm 왕복하는 경우입니다.  
 \*3 RCX340은 파라미터 설정에 따라 가속도 계수를 자동으로 지정합니다.  
 \*4 옵션 사양의 최대 반송 질량(부착된 공구 플랜지 포함 또는 스톱퍼인 샤프트를 통해 배선되는 유저 배선 및 튜브 포함)은 4kg입니다.

## YK500XGL



YK500XGL 톨 플랜지 장착 사양

