

YK300XGS

벽면 취부/인버스 타입

● 암 길이 300mm

● 최대 반송 질량 5kg

참고: 수주 주문 제품. 배송 기간은 당사에 문의하십시오.

* 컨트롤러에 대한 자세한 내용은 일반 카탈로그나 웹 사이트를 확인하십시오.

주문 형식

YK300XGS	150					RCX340-4									
로봇 본체	설치 방법 *1	Z축 스토퍼크	플 플랜지	중공 샤프트	케이블	컨트롤러/제어 가능 축 수	안전 규격	옵션 A (OP.A)	옵션 B (OP.B)	옵션 C (OP.C)	옵션 D (OP.D)	옵션 E (OP.E)	ABS 배터리		
	W: 벽면 취부 (외관과 동일) I: 인버스 벽면 취부 (상하 반전)	150: 150mm	H: 플 플랜지 없음 F: 플 플랜지 포함	H: 중공 샤프트 없음 S: 중공 샤프트 포함	3L: 3.5m 5L: 5m 10L: 10m										

※1 로봇을 설치할 때 항상 사양을 따르십시오.
벽면 취부 타입 로봇과 인버스 타입 로봇을 반대로 설치하지 마십시오.
잘못 설치할 경우 오작동이나 고장의 원인이 되니 주의 바랍니다.

기본 사양

축 사양		X축	Y축	Z축	R축
암 길이		150mm	150mm	150mm	-
회전 범위		+/-120°	+/-130°	-	+/-360°
AC 서보 모터 출력		200W	150W	50W	100W
감속 기구	감속기	하모닉 드라이브	하모닉 드라이브	볼스크류	하모닉 드라이브
	전달 방식			다이렉트 커플링	다이렉트 커플링
반복 위치 결정 정도 *1		+/-0.01mm		+/-0.01mm	+/-0.004°
최대 속도		4.4m/sec		1.0m/sec	1020°/sec(벽면 취부) 720°/sec(인버스 벽면 취부)
최대 반송 질량		5kg(표준 사양), 4kg(옵션 사양 *4)			
표준 사이클 타임: 2kg 반송 질량 포함 *2		0.49sec			
R축 허용 관성 모멘트 *3		0.05kgm ²			
유저 배선		0.2sq × 10			
유저 배관(외경)		φ 4 × 3			
동작 리미트 설정		1. 소프트 리미트 2. 스토퍼(X, Y, Z축)			
로봇 케이블 길이		표준: 3.5m 옵션: 5m, 10m			
중량		19.5kg			

※1 일정한 온도 환경에서 테스트 한 값입니다.
※2 수평 방향으로 25mm, 수평 방향으로 300mm 왕복하는 경우입니다(대략적인 위치 지정 어치 모션에서 2kg 반송 질량 포함).
※3 RCX340은 파라미터 설정에 따라 가속도 계수를 자동으로 지정합니다.
※4 옵션 사양(플 플랜지 부착 사양, 스프래인 관통 사양)의 경우에는 최대 가반 질량이 4kg가 됩니다.

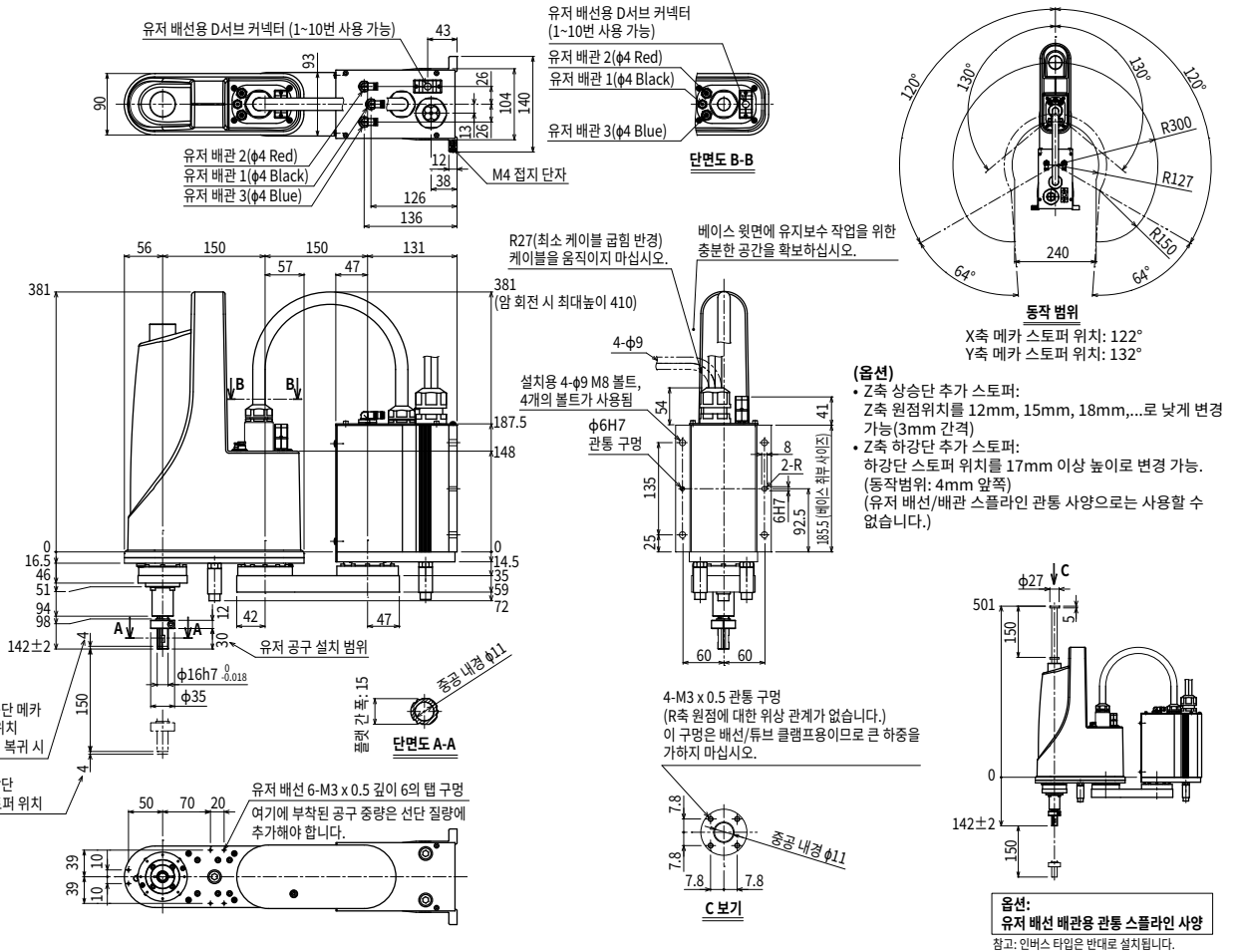
컨트롤러

컨트롤러	전원 용량(VA)	운전 방법
RCX340	1000	프로그램 포인트 트레이스 리모트 커맨드 RS-232C 통신

※: "Harmonic" 및 "Harmonic drive"는 Harmonic Drive Systems Inc.의 등록 상표입니다.
※: Y축 메카 스토퍼의 위치를 변경하여 가동 범위를 제한할 수 있습니다.
(출하시에는 최대 가동범위로 설정되어 있습니다.)
자세한 내용은 로봇 매뉴얼(설치 매뉴얼)을 참조하십시오.

로봇 매뉴얼(설치 매뉴얼)은 당사 웹 사이트의 아래 주소에서 다운로드할 수 있습니다.
<https://global.yamaha-motor.com/business/robot/>

YK300XGS



기능
전면 취부 타입
조스형 타입
소형 타입
중형 타입
대형 타입
벽면 취부/인버스 타입
옵션 사양
옵션 사양
옵션 사양

