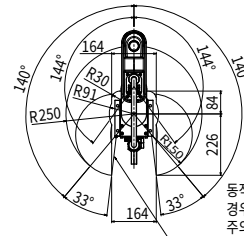
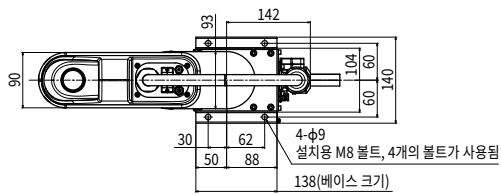
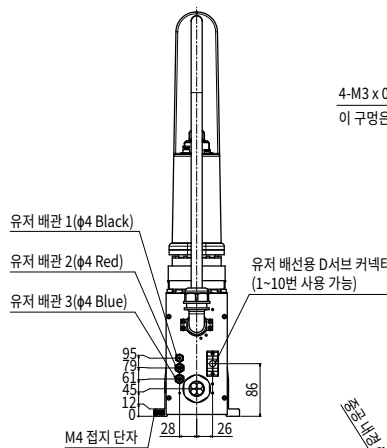
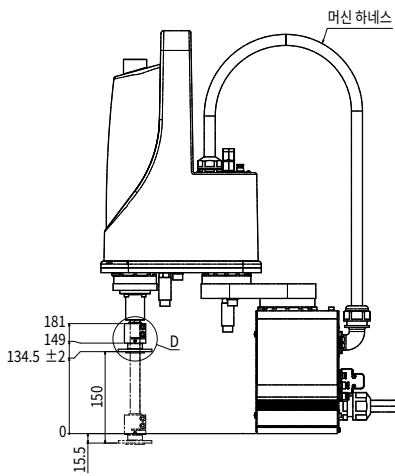


YK250XG 플랫폼지 취부 사양

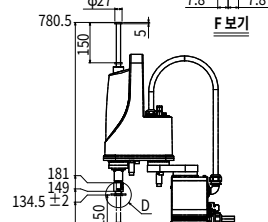
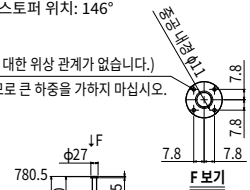


동작범위내 한계보다도 내측에서 동작시킬 경우 머신 하네스와 접촉할 수 있으므로 주의하여 주시기 바랍니다.

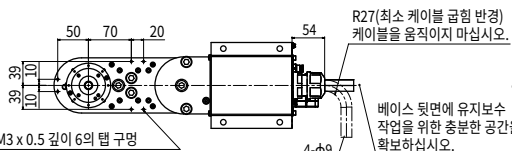
- 상기 동작범위에서 베이스플랜지부, 로봣케이블과 스플라인이 간섭하지 않도록 주의하여 주십시오.
- X축 메카 스톱퍼 위치: 142°
- Y축 메카 스톱퍼 위치: 146°



4-M3 x 0.5 관통 구멍(R축 원점에 대한 위상 관계가 없습니다.)
이 구멍은 배선/튜브 클램프용이므로 큰 하중을 가지지 마십시오.



옵션:
유저 배선/튜브 클램프 스플라인 종류



유저 배선 6-M3 x 0.5 길이 6의 탭 구멍 여기에 부착된 공구 종량은 선단 질량에 추가해야 합니다.

상세 도면 D

E 보기